



**Balatonkenese Város
Polgármestere**

8174 Balatonkenese, Béri B. Á. tér 1.
Postacím: 8174 Balatonkenese, Pf. 1.
Telefon: (+36-88) 481 087
Telefax: (+36-88) 481 741
Honlap: www.balatonkenese.hu
E-mail: hivatal@balatonkenese.hu

ELŐTERJESZTÉS

**Balatonkenese Város Önkormányzata Képviselő-testületének
2022. december 9. napján tartandó rendkívüli nyílt testületi ülésére**

Ügyiratszám: beruh/89-2/2022.

Tárgy: Balaton Fejlesztési Tanács 2022. évben meghirdetett pályázati kiírásra pályázat előkészítése, benyújtása ügyének megtárgyalása

Előterjesztő: Jurcsó János polgármester

Törvényességi szempontból megvizsgálta: dr. Nagy Erzsébet Andrea jegyző

Előkészítette: Heppell Ildikó beruházási ügyintéző

Melléklet: kizárólagos magyarországi importőr árajánlata

Tisztelt Képviselő-testület!

Tájékoztatom a Tisztelt Képviselő-testületet, hogy a Balaton Fejlesztési Tanács a Technológiai és Ipari Minisztérium és a Miniszterelnökség Területfejlesztési Tervezési és Támogatási Főosztály által biztosított forrás terhére pályázatot hirdet a Balaton Kiemelt Üdülőkörzetben található településfejlesztési beruházások támogatására.

Balatonkenese Város Önkormányzata az alábbi felhívásra pályázatot kíván benyújtani:

„B” célterület: Környezettudatos, közterület karbantartását szolgáló elektromos eszközök / járművek beszerzése, valamint a hozzájuk kapcsolódó nem nyilvános töltőpont kiépítése.

| | |
|--|---|
| Pályázat benyújtásának határideje: | 2022. november 29-től 2023. május 15-ig van lehetőség |
| I. értékelési határnap: | 2023. január 15. |
| II. értékelési határnap: | 2023. május 15. |
| Megvalósítási határidő: | 2024. október 31. |
| Igényelhető támogatás: | minimum 3 millió Ft – maximum 60 millió Ft |
| A támogatás formája: | vissza nem térítendő |
| Maximális támogatási intenzitás mértéke: | a projekt elszámolható összköltségének maximum 80 %-a |

A felhívás 2022. november 14. napján került kiírásra az alábbi honlapon:

<https://balatonregion.hu/palyazatok-tamogatások/aktualis-bft-palyazatok/>

A pályázati felhívás keretén belül beszerzésre tervezett eszköz:

1 db Polaris Goupil G4-M típusú elektromos kisteherautó, 80 km hatótáv megtételére alkalmas Lítium akkumulátorral, fix platóval nettó 13.658.791 Ft értékben.

Balatonkenese Város Önkormányzata vállalja, hogy a „Környezettudatos, közterület karbantartását szolgáló elektromos eszközök / járművek beszerzése, valamint a hozzájuk kapcsolódó nem nyilvános töltőpont kiépítése támogatására” eszközbeszerzés jogcím



Balatonkenese Város
Polgármestere

8174 Balatonkenese, Béri B. Á. tér 1.
Postacím: 8174 Balatonkenese, Pf. 1.
Telefon: (+36-88) 481 087
Telefax: (+36-88) 481 741
Honlap: www.balatonkenese.hu
E-mail: hivatal@balatonkenese.hu

vonatkozásában benyújtani kívánt pályázat alapján szükséges önerő összege, 3.469.333 Ft, azaz hárommillió-négyszázhatvankilencezer-háromszázharminchárom forint, amely az Önkormányzat 2022. évi költségvetése általános tartalékában rendelkezésre áll.

Kérem a Tisztelt Képviselő-testületet, hogy a pályázat Balatonkenese Város Önkormányzata általi előkészítéséről, összeállításáról, benyújtásáról szíveskedjen dönteni.

Balatonkenese, 2022. december 2.

Tisztelettel:


Jurcsó János
polgármester




dr. Nagy Erzsébet Andrea
jegyző





**Balatonkenese Város
Polgármestere**

8174 Balatonkenese, Béri B. Á. tér 1.
Postacím: 8174 Balatonkenese, Pf. 1.
Telefon: (+36-88) 481 087
Telefax: (+36-88) 481 741
Honlap: www.balatonkenese.hu
E-mail: hivatal@balatonkenese.hu

Határozat-tervezet:

**Balatonkenese Város Önkormányzata Képviselő-testületének
.../2022. (XII.9.) határozata**

**Balaton Fejlesztési Tanács 2022. évben meghirdetett pályázati felhívásra pályázat
előkészítéséről, benyújtásáról**

Balatonkenese Város Önkormányzatának Képviselő-testülete egyetért azzal, hogy a Balaton Fejlesztési Tanács 2022. évben meghirdetett alábbi pályázati felhívásra Balatonkenese Város Önkormányzata (8174 Balatonkenese, Béri Balogh Ádám tér 4.) pályázatot nyújtson be:

1. 1 db Polaris Goupil G4-M típusú elektromos kisteherautó, 80 km hatótáv megtételére alkalmas Lítium akkumulátorral, fix platóval nettó 13.658.791 Ft értékben.
2. A Képviselő-testület megbízza Jurcsó János polgármestert a szükséges intézkedések megtételére.
3. A Képviselő-testület felhatalmazza Jurcsó János polgármestert, hogy a határozatról az érintetteket értesítse.

Határidő: azonnal

Felelős: Jurcsó János polgármester



NRG CAR KFT.
2351 Alsónémedi,
Déli utca 17.
Tel.: +36 29 789 010
e-mail: info@nrgcar.eu
www.nrgcar.eu

NYILATKOZAT

Alulírott, Hajdu Dániel, mint az NRG CAR Kft. (székhely: 2351 Alsónémedi, Déli utca 17., cégjegyzékszám: 13-09-211622, adószám: 24190167-2-13) ügyvezetője nyilatkozom, hogy a Goupil (gyártó: Goupil Industrie; származási hely: Franciaország) elektromos kommunális kisteherautók kizárólagos magyarországi importőre az NRG CAR Kft.

Kelt: Alsónémedi, 2022. November 29.

Elektronikusan aláírta:

Hajdu Dániel



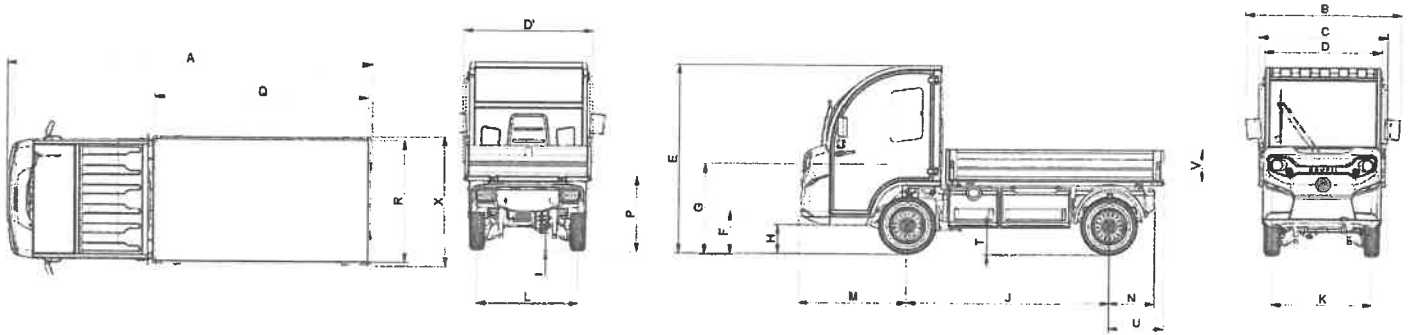
.....
Ügyvezető
Hajdu Dániel
NRG CAR Kft.

Polaris Goupil G4 - magyarországi főbb referenciáink
2022. szeptember 1-i állapot, teljesség igénye nélkül:

- Balatongyörök
- Belváros-Lipótváros Városüzemeltető Kft. (Budapest V. kerület)
- BKM Budapesti Közművek Zrt. – Főkert divízió
- BKM Budapesti Közművek Zrt. – FKF divízió (szállítás alatt)
- EGIS Gyógyszergyár Zrt.
- Erzsébetváros Kft. (Budapest VII. kerület)
- Feszofe Non-Profit Kft.
- Fonyód Önkormányzat (szállítás alatt)
- Hévízgyógyfürdő és Szent András Reumakórház
- Kismaros Önkormányzat
- Kőkert Kőbányai Non-profit Közhasznú Kft. (Budapest X. kerület)
- Kővágóörs Önkormányzat
- Magyar Állami Operaház
- Nemzeti Sportközpontok (Szegedi Olimpiai Központ)
- NHSZ Zounok Zrt. (Szolnok)
- Parkfenntartó Kft. (Budapest XIII – XIV. kerület)
- Samsung SDI Magyarország Zrt.
- Székesfehérvár Városgondnoksága Kft.
- Szolnok Városüzemeltetési Kft.
- Városgazda XVIII. kerület Nonprofit Zrt. (Budapest XVIII. kerület)
- Walter Kft. – Mohácsi Településüzemeltetés



DIMENSIONS



| DIMENSIONS | A | B | C | D' | D'' | E | F | G | H | I | J | K | L | M | N | P | Q | R | T | U | V | X |
|------------|-------|-------|-------|-------|-------|-------|-----|-----|-----|-----|-------|-------|-------|-------|-----|-----|-------|-------|-----|-----|-----|-------|
| mm | 3,675 | 1,574 | 1,305 | 1,200 | 1,305 | 1,893 | 423 | 897 | 288 | 175 | 2,022 | 1,045 | 1,045 | 1,089 | 468 | 750 | 2,147 | 1,222 | 282 | 564 | 308 | 1,298 |

TECHNICAL OVERVIEW

CHASSIS | CAB

| | |
|--|----------|
| Homologation | N1 |
| Maximum speed | 50 km/h |
| External turning radius (kerb to kerb) | 3,900 mm |

G4 PICK-UP

| Battery type | Lead acid, 2 V traction cells | | | Lithium LiFePo4 | | |
|---|-------------------------------|-------------|-------------|-----------------|-------------|-------------|
| | Battery capacity | 8.6 kWh | 11.5 kWh | 15.4 kWh | 9 kWh | 14 kWh |
| Charging time on household socket | 8h30 @ 7 A | 8h30 @ 10 A | 9h45 @ 10 A | 4h15 @ 13 A | 6h30 @ 13 A | 9h00 @ 13 A |
| Maximum permissible mass | 2,100 kg | 2,100 kg | 2,100 kg | 2,100 kg | 2,100 kg | 2,100 kg |
| Mass in running order | 1,061 kg | 1,154 kg | 1,228 kg | 843 kg | 875 kg | 900 kg |
| Payload capacity (passenger weight included 75 kg) | 964 kg | 871 kg | 797 kg | 1,182 kg | 1,150 kg | 1,125 kg |
| Tow load capacity for road approved trailers (without brakes) | 530 kg | 577 kg | 614 kg | 421 kg | 437 kg | 450 kg |
| Tow load capacity for road approved trailers (with brakes) | 1,400 kg | 1,400 kg | 1,400 kg | 1,400 kg | 1,400 kg | 1,400 kg |

G4 PICK-UP DIMENSIONS

| | |
|-------------------------|----------|
| Load bed length | 2,147 mm |
| Load bed width | 1,222 mm |
| Load bed height | 308 mm |
| Weight of the equipment | 78 kg |
| Loading area | 2.6 m² |

CAGE BODY DIMENSIONS (OPTIONAL)

| Cage body type | Mesh standard cage body | Solid standard cage body | Mesh half-height cage body |
|------------------------------|-------------------------|--------------------------|----------------------------|
| Cage body weight | 41 kg | 40 kg | 31 kg |
| Height with cage body | 1,108 mm | 1,108 mm | 708 mm |
| Useful volume with cage body | 2.9 m³ | 2.9 m³ | 1.85 m³ |

STANDARD

- Reinforced aluminium load bed
- Wooden anti-slip and rot-proof load bed floor
- Aluminium dropdown and detachable side and rear gates

OPTIONS & ACCESSORIES

- Mesh or solid standard cage body
- Mesh half-height cage body
- Canvas on load bed
- Canvas on cage body
- Net on cage body
- 4 tiedown rings